

Deutschland Nr: 145  
 Landesverband: Skiverband Thüringen  
 Ort: Oberhof  
 Schanzename: Jugendschanze K 64

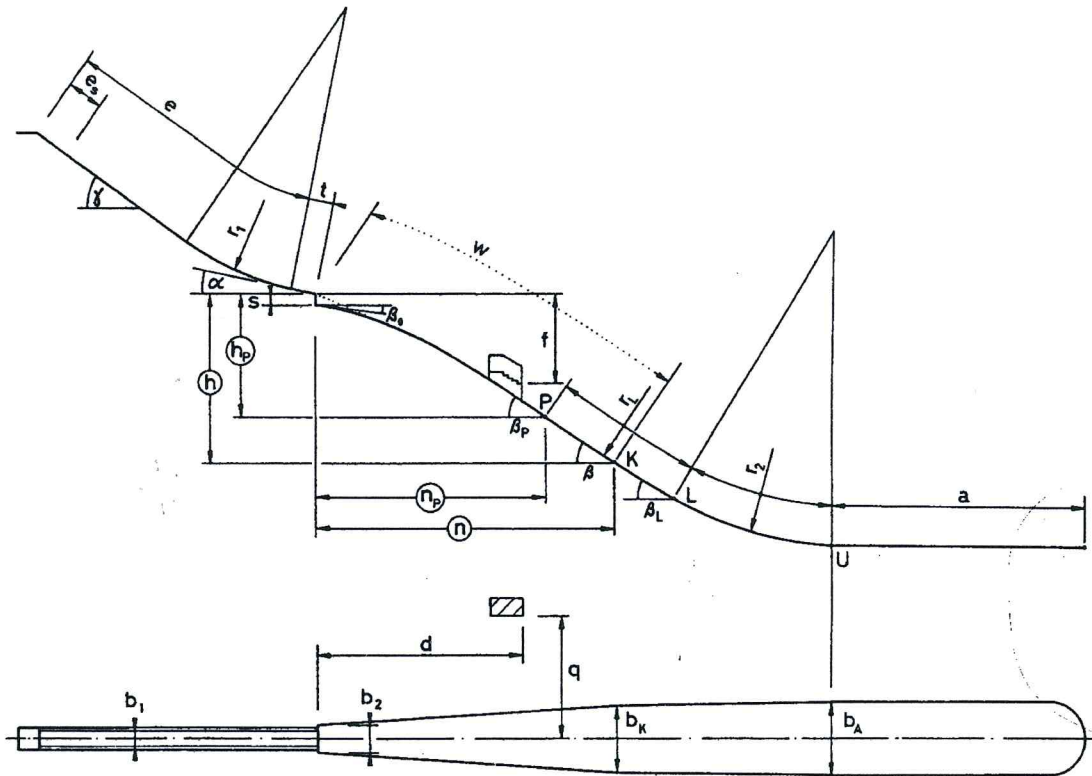
### SCHANZENPROFILBESTÄTIGUNG

Ausgestellt am: 20.12.2018

Gültig bis 30.04.2019

W= 64 m

h/n= 0,53



e= 76,32	m	h= 29,77	m	K= 64	m
e_s= 23	m	n= 56,265	m	b_1= 2,2	m
t= 6	m	s= 1,55	m	b_2= 7,5	m
gamma= 32	°	a= 72	m	b_k= 13	m
alpha= 10,7	°	beta= 34,5	°	b_a= 14,1	m
r_1= --	m	r_2= --	m		

Auflagen:

Durch den DSV genehmigte Sprungschanze

